



# Manual do Usuário

## User Guide

[www.wtavet.com.br](http://www.wtavet.com.br)

### **Aquecedor de Filtros - WTA**

### **Filter Warmer - WTA**



## ADVERTÊNCIA

Para evitar acidentes e/ou danos, leia e siga atentamente as instruções contidas neste manual antes de usar o produto.



Alerta para a presença de voltagem perigosa.



Alerta para instruções importantes de funcionamento.

## Copyright


Manual de instruções do Aquecedor de Filtros.

WTA, Cravinhos, Estado de São Paulo, Brasil.

O conteúdo deste manual está protegido pelas leis do copyright e não poderá ser reproduzido, distribuído, divulgado e nem armazenado sem a autorização prévia e por escrito da WTA – Watanabe Tecnologia Aplicada Eireli - EPP.

Para obter autorização, informações adicionais e esclarecer dúvidas, entre em contato com o nosso departamento de assistência técnica por e-mail, carta ou telefone.

Atendimento de segunda à sexta-feira das 07:30 às 17:00h

Telefones: (16) 3951-8161/  (16) 98111- 0067

e-mail: [sac@wtavet.com.br](mailto:sac@wtavet.com.br)

©WTA – Watanabe Tecnologia Aplicada Eireli - EPP - Todos os direitos reservados.

## Observações

As informações, ilustrações e especificações incluídas neste manual levam em consideração as características mais recentes do produto disponível no mercado.

Em função do uso de novas tecnologias e matérias-primas, a WTA se reserva o direito de alterar o projeto e as especificações técnicas do produto sempre que for necessário e sem aviso prévio, não incorrendo assim, em obrigações de qualquer espécie.

Este manual é parte integrante do produto. Portanto, o consumidor deve guardá-lo para eventuais consultas.

## Índice

<b>ADVERTÊNCIA</b> .....	2
Copyright .....	2
<b>APRESENTAÇÃO</b> .....	5
<b>ACESSÓRIOS</b> .....	5
<b>APLICAÇÃO DO PRODUTO</b> .....	5
<b>CARACTERÍSTICAS TÉCNICAS</b> .....	6
<b>ESPECIFICAÇÕES DE FUNÇÕES</b> .....	6
<b>PRECAUÇÕES IMPORTANTES</b> .....	7
Reparos.....	7
Cuidados e Transporte .....	7
Limpeza.....	7
Queda de Objetos Dentro do Equipamento .....	7
Cabo de Força .....	7
Chuvas e Trovoadas .....	7
<b>INSTALAÇÃO E AJUSTES</b> .....	8
Conectando o Equipamento.....	8
Inserindo o Filtro .....	8
Ajustando a Temperatura .....	8
<b>GARANTIA</b> .....	9
<b>SOLUÇÃO DE PROBLEMAS</b> .....	11
Mal Funcionamento na Rede Elétrica.....	11
Aquecimento do Aparelho.....	11
<b>SERVIÇO DE ASSISTÊNCIA TÉCNICA/ATENDIMENTO AO CONSUMIDOR</b> .....	11

## Index

<b>WARMING</b> .....	12
Copyright .....	12
<b>PRESENTATION</b> .....	12
<b>ACCESSORIES</b> .....	13
<b>PRODUCT APPLICATION</b> .....	13
<b>TECHNICAL FEATURES</b> .....	14
<b>FUNCTION SPECIFICATION</b> .....	14
<b>IMPORTANT PRECAUTIONS</b> .....	15
Repairs .....	15
Cares and Transport .....	15
Cleaning .....	15
Falling Objects Inside the Equipment .....	15
Power Cable.....	15
Rain and Thunderstorms.....	15
<b>INSTALATION AND SETTING</b> .....	16
Connecting the Equipment.....	16
Inserting the Filter .....	16
Setting the Temperature .....	16
<b>LIMITED WARRANTY</b> .....	17
<b>PROBLEM SOLUTION</b> .....	19
Malfunctioning on the Power Grid.....	19
Heating Unit .....	19
<b>TECHNICAL ASSISTANCE SERVICE/CUSTOMER SERVICE</b> .....	19

## APRESENTAÇÃO

Parabéns pela escolha. Você acaba de adquirir um produto WTA, marca que agrega qualidade e tecnologia no que fabrica.

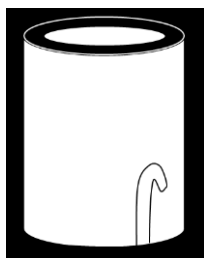
A WTA é uma empresa brasileira especializada em soluções para reprodução animal. Nossos produtos são desenvolvidos para o trabalho com bovinos, ovinos e equinos, com reconhecida aprovação pelos mais renomados especialistas do mundo.

Sua estrutura em alumínio anodizado oferece, além de um design elegante, condições que facilitam sua limpeza interna e externa.

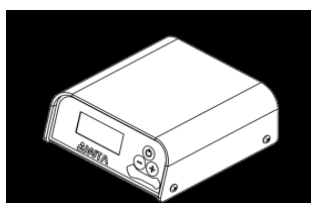
Para obter o melhor desempenho do produto aconselhamos a leitura deste manual.

## ACESSÓRIOS

Ao adquirir o seu equipamento certifique-se de que os seus acessórios estejam intactos e inclusos na embalagem:



Unidade Aquecedora



Módulo de Controle



Fonte de Alimentação



Cabo de Alimentação

**Nota:** Caso algum acessório esteja faltando ou se encontre avariado, entre em contato com o departamento de atendimento ao consumidor da WTA, no prazo de 3 (três) dias, contados a partir da data de entrega do produto.

## APLICAÇÃO DO PRODUTO

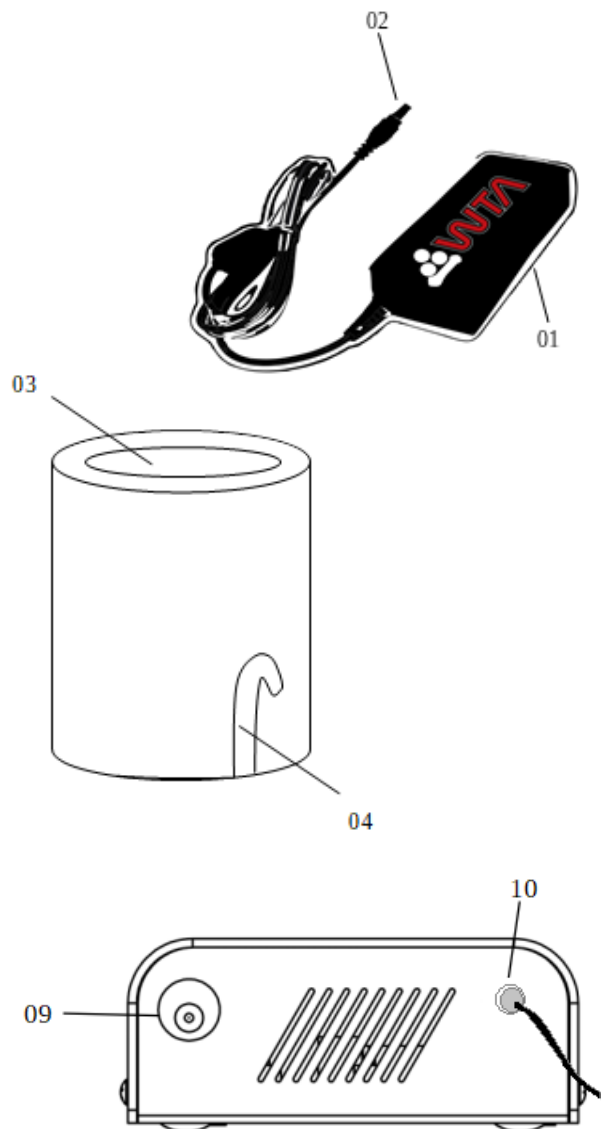
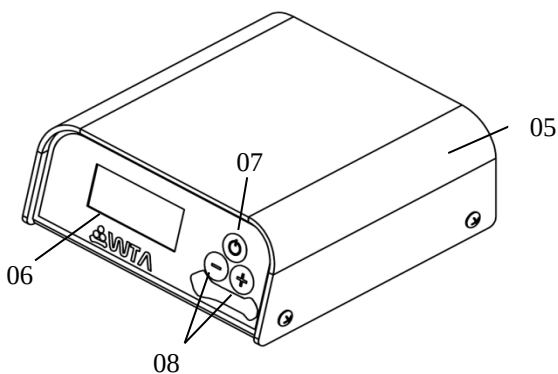
O Aquecedor de filtros WTA é utilizado para manter a temperatura constante durante os procedimentos de recuperação ou coleta de oócitos e embriões. Prático e fácil de usar, o equipamento possui um sensor eletrônico que mantém a temperatura durante o trabalho, com tolerância de variação de  $\pm 0,5^{\circ}\text{C}$ . Estas características oferecem rapidez e segurança térmica durante os procedimentos.

## CARACTERÍSTICAS TÉCNICAS

- Equipamento fabricado em alumínio.
- Dimensões da Unidade Aquecedora:
  - Altura: 153 mm. / Abertura 102 mm (Ø).
- Dimensão do módulo: (C x L x A): 105 x 93 x 80mm.
- Potência máxima: 64,5W.
- Alimentação AC fonte: 100 ~ 240Vac - 50/60 Hz - 1,4A.
- Alimentação DC aparelho: 15Vdc - 4,3 A.
- Regulagem de temperatura: de 20.0 a 45.0°C.
- Variação de temperatura de:  $\pm 0,5^{\circ}\text{C}$ .
- Garantia do produto: 3 anos.

## ESPECIFICAÇÕES DE FUNÇÕES

- 01 - Fonte de alimentação
- 02 - Saída DC
- 03 - Abertura da unidade aquecedora
- 04 - Abertura do dreno
- 05 - Módulo de controle
- 06 - Display LCD
- 07 - Botão On/Off
- 08 - Botão +/-
- 09 - Entrada de alimentação DC
- 10 - Cabo conectado com a unidade



## PRECAUÇÕES IMPORTANTES



### Reparos:

Não abra o equipamento. Todos os reparos e manutenções devem ser executados por profissionais autorizados ou pelo serviço de assistência técnica WTA.



### Cuidados e Transporte:

Evite trepidações durante o transporte, tal procedimento poderá danificá-lo.

Certifique-se que o equipamento esteja bem acomodado e protegido contra eventuais acidentes.



### Limpeza:

Limpe o equipamento com um pano macio e levemente umedecido em água.

Não use álcool, thinner ou outros solventes, pois eles causarão danos ao acabamento do equipamento.



### Queda de Objetos Dentro do Equipamento:

Não coloque vasos ou copos contendo líquido nem moedas, cliques ou outros objetos metálicos sobre o módulo de controle. Caso ocorra a queda de líquido ou de quaisquer objetos no interior do equipamento, desligue-o imediatamente e entre em contato com a assistência técnica.



### Cabo de Força:

Não pise no cabo de força e nem coloque qualquer tipo de peso (móveis, embalagens) sobre ele.



### Chuvas e Trovoadas:

Na ocorrência de temporais com descargas elétricas, desligue o equipamento da tomada.

## INSTALAÇÃO E AJUSTES

### Conectando o Equipamento



Para maior segurança, conecte primeiramente a fonte de alimentação (02) ao módulo de controle (09) e em seguida conecte a fonte de alimentação (01) à rede elétrica 100~240Vac.

### Inserindo o Filtro

Introduza o filtro pela abertura (03). Ajuste o duto de drenagem do filtro de modo que ele encaixe na abertura do dreno (04).

### Ajustando a Temperatura

Ao conectar o módulo à rede elétrica um sinal sonoro será emitido. Ligue o equipamento pressionando, durante 3 segundos o botão ON/OFF (07), um sinal sonoro será emitido e o “display” (06) exibirá o nome do equipamento, o número serial e a versão. Após outro sinal sonoro e enquanto o “display” estiver exibindo “SETPOINT”, faça o ajuste da temperatura desejada pressionando os botões “+” ou “-” (08). A mesma poderá ser ajustada numa faixa de 20,0°C a 45,0°C.

Para alterar o valor da temperatura desligue o equipamento e repita os passos anteriores.



Este equipamento **não** promoverá arrefecimento caso a temperatura ajustada for inferior à temperatura ambiente.

Para desligar o equipamento, mantenha pressionado durante 3 segundos o botão ON/OFF (07), até o módulo emitir um sinal sonoro.

### Observações:

Se não for utilizar o equipamento por um longo tempo, desconecte da rede elétrica.



## **GARANTIA**

A WTA – Watanabe Tecnologia Aplicada Eireli - EPP segue rigorosas normas internas de controle da qualidade na fabricação de seus produtos. Além da garantia legal de 90 (noventa) dias, prevista no Código de Defesa do Consumidor, assegura aos seus clientes Garantia Adicional de 33 meses, contados a partir da data da emissão da nota fiscal de compra, desde que o equipamento tenha sido instalado e utilizado conforme as orientações contidas no Manual do Usuário.

Mesmo se houver transferência da propriedade do equipamento, a garantia continuará tendo validade de acordo com o prazo e as condições acima especificadas.

Este produto foi cuidadosamente avaliado em todas as etapas do processo de fabricação. A presente garantia sempre o acompanhará, valendo somente no país em que o produto foi adquirido.

Fica entendido por Garantia Adicional, o reparo gratuito do produto e/ou a reposição de peças que, de acordo com parecer técnico da WTA, apresentem defeito de fabricação.

Somente profissionais de Assistência Técnica WTA estão habilitados para reparação de defeitos pela garantia, mediante apresentação da nota fiscal de venda (original) ao primeiro comprador / consumidor.

### **O Serviço de Garantia Compreende**

- Atendimento na assistência técnica da WTA.
- Peças utilizadas na manutenção, observadas as exceções previstas no item “Exclusão da Garantia”.

O produto deverá ser enviado diretamente à WTA observando-se que:

- O produto deverá ser devidamente embalado, se possível em sua embalagem original, juntamente com o manual, cabos e demais acessórios que tiverem sido entregues no momento de sua aquisição.
- O produto será previamente avaliado pelos técnicos da WTA antes do reparo.
- As despesas de transporte, frete e embalagem ficará a cargo da WTA apenas durante o prazo da garantia legal (90 dias). Após este período tais custos serão de responsabilidade do cliente.

## **Perda da Garantia**

Esta garantia não cobre defeitos ou vícios decorrentes das seguintes situações:

- Instalação e uso do produto de forma inadequada ou em desacordo com as respectivas orientações e informações descritas neste Manual, inclusive serviços de instalação, regulagem externa, limpeza e uso de acessórios em desacordo com as especificações técnicas.
- Defeitos causados por acidentes, quedas, fenômenos atmosféricos (chuvas, inundação, descargas elétricas), umidade excessiva (água, líquidos em geral), salinidade, sinistro (roubo ou furto), perda ou transporte inadequado do produto.
- Instalação, ajuste, conserto ou assistência técnica feitas por pessoas fora da assistência técnica da WTA.
- Nota fiscal e/ou número de série adulterados ou retirados.
- Modificações, alterações ou violação do produto original.
- Produto ligado à rede elétrica imprópria ou sujeita à flutuações excessivas.
- O produto for adquirido em saldo, mostruário ou demonstração, sendo esta situação caracterizada por meio de identificação na nota fiscal de compra e/ou preço inferior ao praticado no mercado.

**Importante:** A WTA não se responsabiliza por danos causados aos equipamentos durante o transporte. Ao adquirir seu produto certifique-se no ato de entrega de que não esteja avariado ou com defeitos aparentes. Caso note alguma irregularidade, devolva o produto imediatamente.

## **Este Termo de Garantia Não Inclui**

- Revisões periódicas.
- Deslocamento e despesa de técnico por parte da assistência técnica autorizada WTA.

## **Responsabilidade**

A WTA não tem controle ou influência sobre as condições em que o equipamento é utilizado, bem como as metodologias empregadas. Assim, a WTA não assume qualquer responsabilidade pelos resultados, utilização e/ou desempenho do equipamento (incluindo: danos por perdas de lucros, interrupção de atividade comercial, perda de informações comerciais ou outras perdas pecuniárias). A WTA espera que a utilização do equipamento

seja feito por pessoal capacitado. O comprador reconhece que o equipamento está sujeito a todos os termos e condições descritas neste manual.

## **SOLUÇÃO DE PROBLEMAS**

Muitas vezes, aquilo que a primeira vista parece ser um defeito, pode ser algo simples, que você mesmo pode solucionar. Portanto, caso você observe algum problema com o funcionamento do equipamento, verifique os procedimentos relacionados a seguir:

### **Mal Funcionamento na Rede Elétrica**

- Verifique se o cabo de energia está conectado corretamente.
- Desconecte-o da rede elétrica, aguarde 5 segundos e conecte novamente.

### **Aquecimento do Aparelho**

- Verifique se a temperatura está ajustada corretamente.
- Verifique se os cabos estão devidamente conectados.
- Desconecte-os da rede elétrica, aguarde 5 segundos e conecte novamente.

Se o problema persistir, entre em contato com o Serviço de Assistência Técnica e faça uma descrição detalhada do problema.

## **SERVIÇO DE ASSISTÊNCIA TÉCNICA/ATENDIMENTO AO CONSUMIDOR**

Se houver qualquer dúvida ou necessidade de informações adicionais sobre a garantia, montagem, instalação, ajuste e uso do produto, favor entrar em contato com nosso departamento de atendimento ao consumidor:

Atendimento de segunda à sexta-feira das 07:30 às 17:00h

Telefone (16) 3951-8161

e-mail: [sac@wtavet.com.br](mailto:sac@wtavet.com.br)



+ 55 (34) 99293-0034

## USER GUIDE

### WARNING

To prevent accidents and/or damage, read and follow carefully this instruction guide before using the product.



Warning for dangerous voltage presence.



Warning for important operating instructions.

### Copyright

WTA – Filter Warmer - WTA user guide

WTA, Cravinhos, State of São Paulo, Brazil.

The content of this guide is protected by copyright laws and cannot be reproduced, distributed, disclosed neither stored without prior written permission of WTA - Watanabe Tecnologia Aplicada Eireli - EPP.

In order to obtain authorization, additional information or to clarify doubts, please contact our Technical Assistance Department by e-mail, letter or phone.

Phone: +1(979) 324 - 6168

E-mail: [usa1@wtatech.com](mailto:usa1@wtatech.com)

\*Opening hours: From Monday to Friday, 8:30 am to 5:30 pm (GMT -03:00)

©WTA - Watanabe Tecnologia Aplicada Eireli - EPP - All rights reserved.

### Comments

The information, illustrations and specifications contained in this user guide assume the latest features of the product available at the time of its publication.

Due to the use of new technologies and raw materials, WTA reserves the right to change the design and/or technical specifications of the product always as necessary and without prior notice, without incurring in any obligations.

This manual is an integral part of the product. Therefore, the consumer should save it for any queries.

## PRESENTATION

Congratulations on your choice. You have just purchased a WTA product, a brand that adds quality and technology in what it manufactures.

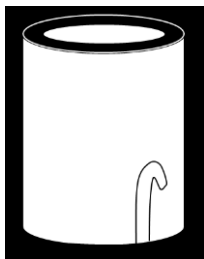
WTA is a Brazilian company specialized in solutions for animal reproduction. Our products are developed for working with cattle, sheep and horses, with recognized approval by the most renowned specialists in the world.

Its anodized aluminum frame offers, besides an elegant design, conditions that facilitate its internal and external cleaning.

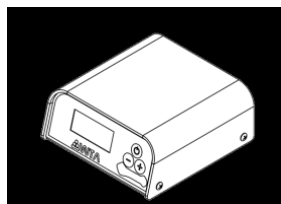
For the best performance of the product we recommend reading this manual.

## ACCESSORIES

When acquiring your equipment, be sure that these accessories are intact and included in the package:



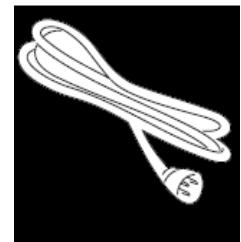
Device Warmer



Control Module



AC Power Supply  
Adapter



Power Cable

**Note:** If accessory is missing or defective, please contact WTA Technical Assistance, within 3 days counted from the product delivery date.

## PRODUCT APPLICATION

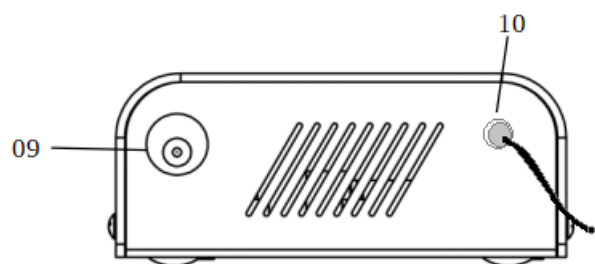
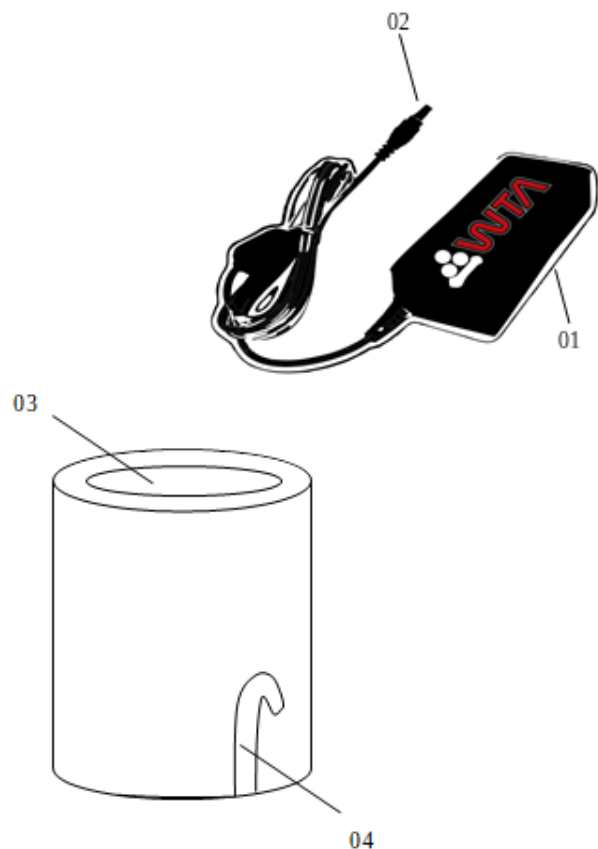
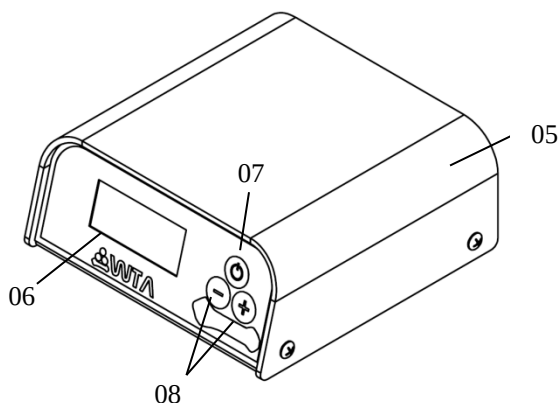
The WTA Filter Warmer is used to maintain a constant temperature during oocyte and embryo recovery or collection procedures. Practical and easy to use, the equipment has an electronic sensor that maintains the temperature during the work, with tolerance variation of  $\pm 0.5$  ° C. These features provide rapid and thermal safety during procedures

## TECHNICAL FEATURES

- Equipment manufactured in aluminum.
- Device warmer dimensions:
  - Height 153 mm / Hole 102 mm (Ø).
- Module size (W x L x H): 105 x 93 x 80mm.
- Maximum power: 64,5W.
- AC power supply: 100 ~ 240Vac - 50/60 Hz - 1,4A.
- DC unit supply: 15Vdc - 4,3A.
- Temperature adjustment: from 68.0 to 113.0°F or (20.0 to 45.0°C).
- Temperature range: ±1°F.
- Product limited warranty: 3 years.

## FUNCTION SPECIFICATION

- 01 - AC power supply
- 02 - Output DC
- 03 – Device warmer hole
- 04 – Drain opening
- 05 - Control module
- 06 - LCD display
- 07 - “ON/OFF” switch
- 08 - “+/-” Switch
- 09 – Power Input
- 10 – Device connection cable



## IMPORTANT PRECAUTIONS



### Repairs:

Do not remove the screws to open the equipment. There are no pieces in the equipment that can be fixed by the user. All repairs and maintenance should be performed by authorized professionals or the WTA Technical Assistance Service.



### Cares and Transport:

Do not transport the unit on places with much trepidation. Such procedure may damage the equipment. Always, make sure that while transporting the product, is well packed and protected against accidents shocks and impacts.



### Cleaning:

Clean the device with a soft cloth, slightly moistened with water. Do not use thinner or other strong solvents, because they may damage the device's finishing.



### Falling Objects Inside the Equipment:

Do not place glasses or cups containing liquid, coins, paper, clips or any other metal objects on the product. If you notice any liquid or objects felt inside the equipment, unplug it immediately and contact WTA's Technical Assistance.



### Power Cable:

Do not step on the power cable or put any kind of weight (furnishing, packages) over it.



### Rain and Thunderstorms:

In the event of thunderstorms with lightning, turn off (unplug) the equipment.

## INSTALATION AND SETTING

### Connecting the Equipment



For your safety, first connect the power supply (02) to the control module (09), then connect the power supply (01) to the power 100~240Vac.

### Inserting the Filter

Insert the filter through the opening (03). Adjust the drain duct filter so that it fits into the drain opening (04).

### Setting the Temperature

When connect the module the network power a beep will sounds. Turn the unit on by pressing the ON/OFF button (07) for 3 seconds, a beep will sound and the display (06) will display the device name, serial number and version. After another beep and while the display is displaying SETPOINT, adjust the desired temperature by pressing the "+" or "-" (08) buttons. It can be adjusted in a range from 68.0 to 113.0°F (20.0 to 45.0° C).

To change the temperature value turn the module off and repeat the previous steps.



This equipment will not provide cooling if temperature setted was lower than ambient temperature.

To turn the unit off, press and hold the ON/OFF button (07) for 3 seconds until the module beeps.

**Note:** If you are not going to use the product for a long time, unplug the power grid.



## LIMITED WARRANTY

WTA - Watanabe Applied Technology Eireli - EPP follows strict internal quality control standards in the products manufacture. In addition to the legal guarantee of 90 (ninety) days, provided for in the Consumer Protection Code, it guarantees its customers an additional 33-month Warranty, counted from the date of issue of the purchase invoice, provided that the equipment has been installed and according to the guidelines contained in the User's Manual.

Even if ownership of the equipment is transferred, the warranty will continue to be valid according to the terms and conditions specified above.

This product has been carefully evaluated at every stage of the manufacturing process. This warranty will always accompany you, valid only in the country where the product was purchased.

It is understood by Additional Warranty, the free repair of the product and / or the replacement of parts that, according to technical opinion of the WTA, present a manufacturing defect.

Only WTA Technical Assistance professionals are entitled to repair defects for the guarantee, by presenting the sales tax (original) to the first buyer / consumer.

### **The Warranty Service**

- Assistance in WTA technical assistance.
- Parts used for maintenance, subject to the exceptions provided in the item "Exclusion of Warranty".

The product should be sent directly to the WTA observing that:

- The product must be properly packed, if possible in its original packaging, together with the manual, cables and other accessories that have been delivered at the time of purchase.
- The product will be pre-evaluated by WTA technicians prior to repair.
- Shipping, freight and packaging costs will only be charged to WTA during the legal guarantee period (90 days). After this period such costs will be the customer's responsibility.

## **Voiding the Warranty**

This warranty does not cover defects or defects arising from the following situations:

- Installation and use of the product in an improper way or in disagreement with the respective guidelines and information described in this Manual, including installation, external adjustment, cleaning and use of accessories not in accordance with technical specifications.
- Defects caused by accidents, falls, atmospheric phenomena (rains, floods, electric discharges), excessive humidity (water, liquids in general), salinity, sinister (theft or theft), loss or improper transport of the product.
- Installation, adjustment, repair or servicing by persons outside WTA service.
- Invoice and / or serial number adulterated or withdrawn.
- Modifications, alterations or violation of the original product.
- Product connected to the mains improper or subject to excessive fluctuations.
- The product is purchased in balance, showcase or demonstration, this being characterized by means of identification in the invoice of purchase and / or price lower than the one practiced in the market.

**Important:** WTA is not liable for damage to equipment during transportation. When purchasing your product make sure on the delivery act that it is not defective or with apparent defects. If you notice any irregularities, return the product immediately.

## **This Warranty Statement Does Not Include**

- Periodic reviews.
- Displacement and expense of technician by authorized WTA service.

## **Responsibility**

The WTA has no control or influence over the conditions under which the equipment is used, as well as the methodologies employed. Thus, WTA assumes no responsibility for the results, use and / or performance of the equipment (including: damages for loss of profits, interruption of business activity, loss of business information or other pecuniary losses). WTA expects that the equipment will be used by trained personnel. The purchaser

acknowledges that the equipment is subject to all terms and conditions described in this manual.

## **PROBLEM SOLUTION**

Often what at first appears to be defective may be something simple to be solved. If you notice any problem related to the equipment operation, check the procedures listed below.

### **Malfunctioning on the Power Grid**

- Make sure the Power Cable is properly connected.
- Disconnect it from the power, then wait 5 seconds and connect it again.

### **Heating Unit**

- Make sure the temperature is set correctly.
- Make sure that the cable is properly connected.
- Disconnect it from the power. Then, wait 5 seconds and connect it again.

If the problem persists, please contact our Technical Assistance Service by making a detailed description of the problem.

## **TECHNICAL ASSISTANCE SERVICE/CUSTOMER SERVICE**

If there is any doubt or if it is necessary additional information about warranty, assembly, installation, adjustment or utilization of the product, please contact our Customer Service Department:

Opening hours: From Monday to Friday, 8:30 am to 5:30 pm (GMT -03:00)

Phone: +1(979) 324 - 6168

E-mail: [usa1@wtatech.com](mailto:usa1@wtatech.com)

Manual do Usuário Aquecedor de Filtros – WTA

WTA Filter Warmer User Guide

Imagens contidas no Manual são meramente ilustrativas.

Images contained in the Guide are merely illustrative.

Todos os direitos reservados | All rights reserved

