



# Manual do Usuário

## User Guide

[www.wtavet.com.br](http://www.wtavet.com.br)

**Guia de Aspiração Folicular – WTA**

**WTA Ovum Pick-up (OPU) Handle**



## ADVERTÊNCIA

Para evitar acidentes e/ou danos, leia e siga atentamente as instruções contidas neste manual antes de usar o produto.



Alerta para instruções importantes de funcionamento.

## Copyright


Manual de instruções da Guia de Aspiração Folicular – WTA.

WTA, Cravinhos, Estado de São Paulo, Brasil.

O conteúdo deste manual está protegido pelas leis do copyright e não poderá ser reproduzido, distribuído, divulgado e nem armazenado sem a autorização prévia e por escrito da WTA – Watanabe Tecnologia Aplicada Eireli - EPP.

Para obter autorização, informações adicionais e esclarecer dúvidas, entre em contato com o nosso departamento de assistência técnica por e-mail, carta ou telefone.

Atendimento de segunda à sexta-feira das 7:30 às 17:00h

Telefones: (16) 3951-8161/  (16) 98111- 0067

e-mail: [sac@wtavet.com.br](mailto:sac@wtavet.com.br)

©WTA – Watanabe Tecnologia Aplicada Eireli - EPP - Todos os direitos reservados.

## Observações

As informações, ilustrações e especificações incluídas neste manual levam em consideração as características mais recentes do produto disponível no mercado.

Em função do uso de novas tecnologias e matérias-primas, a WTA se reserva o direito de alterar o projeto e as especificações técnicas do produto sempre que for necessário e sem aviso prévio, não incorrendo assim, em obrigações de qualquer espécie.

Este manual é parte integrante do produto. Portanto, o consumidor deve guardá-lo para eventuais consultas.

## Índice

<b>ADVERTÊNCIA</b> .....	<b>2</b>
Copyright .....	2
<b>APRESENTAÇÃO</b> .....	<b>5</b>
<b>ACESSÓRIOS</b> .....	<b>5</b>
<b>APLICAÇÃO DO PRODUTO</b> .....	<b>6</b>
<b>CARACTERÍSTICAS</b> .....	<b>6</b>
<b>MONTAGEM</b> .....	<b>6</b>
Montagem do Mandril .....	7
Montagem da Guia .....	7
<b>PRECAUÇÕES IMPORTANTES</b> .....	<b>8</b>
Reparos.....	8
Limpeza da Guia de Aspiração .....	8
Cuidados e transporte para o equipamento .....	8
Observação .....	8
<b>GARANTIA</b> .....	<b>9</b>
<b>SOLUÇÃO DE PROBLEMAS</b> .....	<b>10</b>
Mandril Emperrando ou Com Dificuldade Para Deslizar .....	11
<b>SERVIÇO DE ASSISTÊNCIA TÉCNICA / ATENDIMENTO AO CONSUMIDOR</b> .....	<b>11</b>

## Index

<b>WARNING .....</b>	<b>12</b>
<b>Copyright .....</b>	<b>12</b>
<b>PRESENTATION.....</b>	<b>13</b>
<b>ACCESSORIES.....</b>	<b>13</b>
<b>PRODUCTS APPLICATION .....</b>	<b>14</b>
<b>TECHNICAL FEATURES.....</b>	<b>14</b>
<b>ASSEMBLY .....</b>	<b>14</b>
<b>Mandril Assembly.....</b>	<b>15</b>
<b>Handle Assembly .....</b>	<b>15</b>
<b>IMPORTANT PRECAUTIONS .....</b>	<b>16</b>
<b>Repairs.....</b>	<b>16</b>
<b>Cleaning the Ovum Pick-up Handle.....</b>	<b>16</b>
<b>Cares while transporting the Handle .....</b>	<b>16</b>
<b>LIMITED WARRANTY.....</b>	<b>17</b>
<b>Voiding the Warranty .....</b>	<b>18</b>
<b>PROBLEM SOLUTION .....</b>	<b>19</b>
<b>Mandril Jamming or Hard to Slide .....</b>	<b>19</b>
<b>TECHNICAL ASSISTANCE SERVICE / CUSTOMER SERVICE .....</b>	<b>19</b>

## APRESENTAÇÃO

Parabéns pela escolha. Você acaba de adquirir um produto WTA, marca que agrega qualidade e tecnologia no que fabrica.

A WTA é uma empresa brasileira especializada em soluções para reprodução animal. Nossos produtos são desenvolvidos para o trabalho com bovinos, ovinos e equinos, com reconhecida aprovação pelos mais renomados especialistas do mundo.

Para obter o melhor desempenho do produto aconselhamos a leitura deste manual.

## ACESSÓRIOS

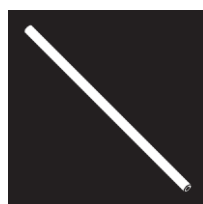
Ao adquirir o seu equipamento, assegura-se de que os seus acessórios estejam intactos e inclusos na embalagem:



Guia de  
Aspiração



Ponta do  
mandril



Haste do  
mandril

1 kit com:



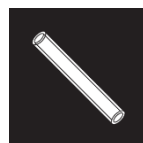
Chave allen  
de 2,5mm



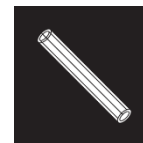
Parafusos allen  
M3x16mm



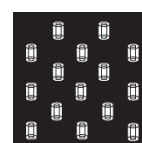
Guia da  
agulha



Tubo de silicone  
para a proteção do  
sistema



Tubo de silicone  
para a proteção do  
transdutor



15 vedações de  
silicone para o  
sistema

**Nota:** Caso algum acessório esteja faltando ou se encontre avariado, entre em contato com o departamento de atendimento ao consumidor da WTA, no prazo de 3 (três) dias, contados a partir da data de entrega do produto.

## APLICAÇÃO DO PRODUTO

Compatível com vários transdutores microconvexos, a Guia de Aspiração Folicular é um equipamento que oferece alta tecnologia e qualidade para a aspiração de folículos, com a segurança e a higiene necessária para um equipamento profissional.

## CARACTERÍSTICAS

Material polimérico (não é resina) possui baixíssima absorção de umidade, evitando contaminação e mudanças em seu formato original. Acabamento polido.

Os parafusos e porcas são de aço inox tipo “Allen”, as porcas são encobertas com o polímero, evitando o acúmulo de sujeira (sangue, gel).

Possui maior distância entre o cabo e o mandril, assim o dedo indicador trabalha mais livre.

Seção frontal atenuada para aspiração em novilhas.

## MONTAGEM

A Guia de Aspiração Folicular WTA é projetada para ajustar perfeitamente ao transdutor, portanto sua montagem deve ser feita com cuidado para não danificar o transdutor, nem os pontos de aperto no corpo da Guia.



O Mandril e a Guia de Aspiração Folicular WTA devem ser montados conforme as ilustrações, sempre tomando os devidos cuidados para que os encaixes das partes sejam feitos de forma correta através dos parafusos de fixação e da ponta da guia (Detalhe).

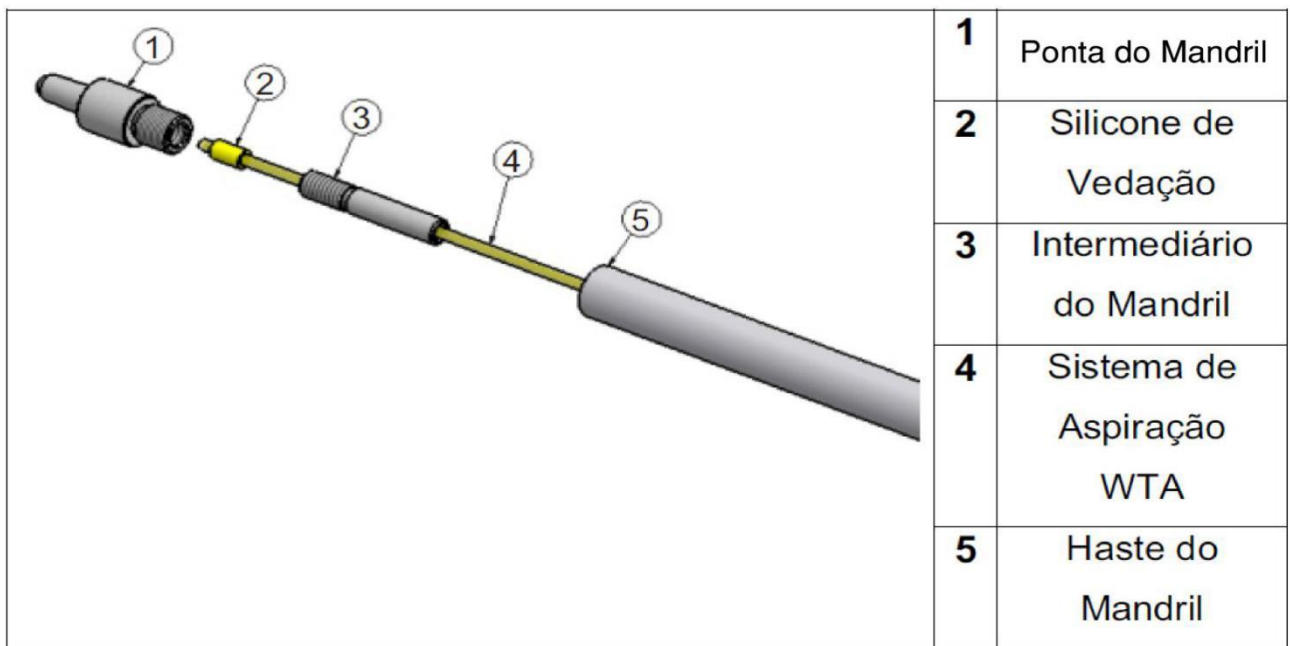
Qualquer dúvida ou dificuldade na montagem ou ajustes da Guia de Aspiração entrar em contato com nosso Departamento Técnico. (16) 3951-8161



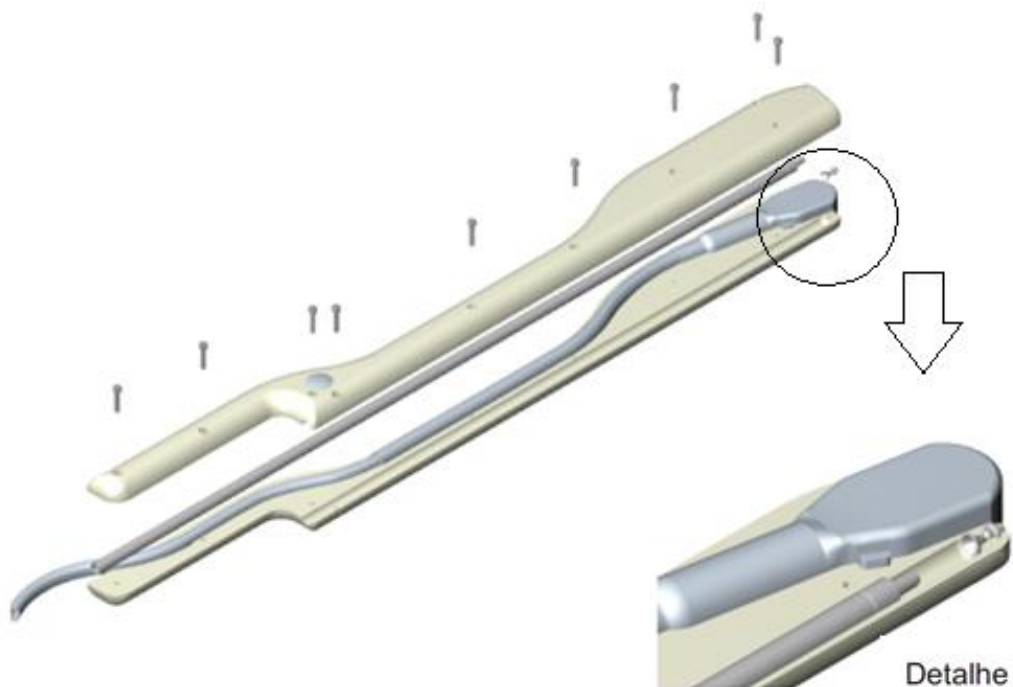
(34) 99293-0034

e-mail: [sac@wtavet.com.br](mailto:sac@wtavet.com.br)

## Montagem do Mandril



## Montagem da Guia



## PRECAUÇÕES IMPORTANTES

### Reparos:



Não há no seu interior peças que possam ser consertadas pelo usuário. Todos os reparos e manutenções devem ser executados por profissionais autorizados ou pelo serviço de assistência técnica WTA.

### Limpeza da Guia de Aspiração:



Limpe a guia de aspiração folicular com um pano macio e levemente umedecido em água. Não use álcool, thinner ou outros solventes, pois estes produtos podem danificar o acabamento do equipamento.



### Cuidados e transporte para o equipamento:

Evite trepidações do equipamento durante seu transporte. Tal procedimento poderá danificar os mecanismos de funcionamento. Certifique-se de acomodar e protegê-lo adequadamente contra eventuais quedas e acidentes.

### Observação:

Cuidado com superfícies ásperas que possam danificar o acabamento superficial da Guia de Aspiração Folicular.



## **GARANTIA**

A WTA – Watanabe Tecnologia Aplicada Eireli - EPP segue rigorosas normas internas de controle da qualidade na fabricação de seus produtos. Além da garantia legal de 90 (noventa) dias, prevista no Código de Defesa do Consumidor, assegura aos seus clientes Garantia Adicional de 33 meses, contados a partir da data da emissão da nota fiscal de compra, desde que o equipamento tenha sido instalado e utilizado conforme as orientações contidas no Manual do Usuário.

Mesmo se houver transferência da propriedade do equipamento, a garantia continuará tendo validade de acordo com o prazo e as condições acima especificadas.

Este produto foi cuidadosamente avaliado em todas as etapas do processo de fabricação. A presente garantia sempre o acompanhará, valendo somente no país em que o produto foi adquirido.

Fica entendido por Garantia Adicional, o reparo gratuito do produto e/ou a reposição de peças que, de acordo com parecer técnico da WTA, apresentem defeito de fabricação.

Somente profissionais de Assistência Técnica WTA estão habilitados para reparação de defeitos pela garantia, mediante apresentação da nota fiscal de venda (original) ao primeiro comprador / consumidor.

### **O Serviço de Garantia Compreende**

- Atendimento na assistência técnica da WTA.
- Peças utilizadas na manutenção, observadas as exceções previstas no item “Exclusão da Garantia”.

O produto deverá ser enviado diretamente à WTA observando-se que:

- O produto deverá ser devidamente embalado, se possível em sua embalagem original, juntamente com o manual, cabos e demais acessórios que tiverem sido entregues no momento de sua aquisição.
- O produto será previamente avaliado pelos técnicos da WTA antes do reparo.
- As despesas de transporte, frete e embalagem ficará a cargo da WTA apenas durante o prazo da garantia legal (90 dias). Após este período tais custos serão de responsabilidade do cliente.

## **Perda da Garantia**

Esta garantia não cobre defeitos ou vícios decorrentes das seguintes situações:

- Instalação e uso do produto de forma inadequada ou em desacordo com as respectivas orientações e informações descritas neste Manual, inclusive serviços de instalação, regulagem externa, limpeza e uso de acessórios em desacordo com as especificações técnicas.
- Defeitos causados por acidentes, quedas, fenômenos atmosféricos (chuvas, inundação, descargas elétricas), umidade excessiva (água, líquidos em geral), salinidade, sinistro (roubo ou furto), perda ou transporte inadequado do produto.
- Instalação, ajuste, conserto ou assistência técnica feitas por pessoas fora da assistência técnica da WTA.
- Nota fiscal e/ou número de série adulterados ou retirados.
- Modificações, alterações ou violação do produto original.
- Produto ligado à rede elétrica imprópria ou sujeita à flutuações excessivas.
- O produto for adquirido em saldo, mostruário ou demonstração, sendo esta situação caracterizada por meio de identificação na nota fiscal de compra e/ou preço inferior ao praticado no mercado.

**Importante:** A WTA não se responsabiliza por danos causados aos equipamentos durante o transporte. Ao adquirir seu produto certifique-se no ato de entrega de que não esteja avariado ou com defeitos aparentes. Caso note alguma irregularidade, devolva o produto imediatamente.

## **Este Termo de Garantia Não Inclui**

- Revisões periódicas.
- Deslocamento e despesa de técnico por parte da assistência técnica autorizada WTA.

## **Responsabilidade**

A WTA não tem controle ou influência sobre as condições em que o equipamento é utilizado, bem como as metodologias empregadas. Assim, a WTA não assume qualquer responsabilidade pelos resultados, utilização e/ou desempenho do equipamento (incluindo: danos por perdas de lucros, interrupção de atividade comercial, perda de informações comerciais ou outras perdas pecuniárias). A WTA espera que a utilização do equipamento

seja feito por pessoal capacitado. O comprador reconhece que o equipamento está sujeito a todos os termos e condições descritas neste manual.

## **SOLUÇÃO DE PROBLEMAS**

Muitas vezes, aquilo que a primeira vista parece ser um defeito, pode ser algo simples, que você mesmo pode solucionar. Portanto, caso você observe algum problema com o funcionamento do equipamento, verifique os procedimentos relacionados a seguir.

### **Mandril Emperrando ou Com Dificuldade Para Deslizar**

- Verifique se o alinhamento entre as partes da guia de aspiração está correto.
- Verifique o alinhamento da haste do mandril e certifique-se que a mesma não esteja amassada ou empenada.

Ao identificar o problema, entre em contato com o Serviço de Assistência Técnica e faça uma descrição detalhada do problema.

## **SERVIÇO DE ASSISTÊNCIA TÉCNICA / ATENDIMENTO AO CONSUMIDOR**

Se houver qualquer dúvida ou necessidade de informações adicionais sobre a garantia, montagem, instalação, ajuste e uso do produto, favor entrar em contato com nosso departamento de atendimento ao consumidor:

Atendimento de segunda à sexta-feira das 7:30 às 17:00h

Telefone (16) 3951-8161

e-mail: [sac@wtavet.com.br](mailto:sac@wtavet.com.br)



+ 55 (34) 99293-0034

## USER GUIDE

### WARNING

To prevent accidents and damage, read and follow carefully this instructions guide before using the product.



Warning for important  
operating instructions.

### Copyright

WTA Ovum Pick - up Handle user guide

The content of this guide is protected by copyright laws and it cannot be reproduced, distributed, disclosed neither stored without prior written permission of WTA - Watanabe Tecnologia Aplicada Eireli - EPP.

In order to obtain authorization, additional information or to clarify doubts, please contact our Technical Assistance Department by e-mail, letter or phone.

©WTA - Watanabe Tecnologia Aplicada Eireli - EPP - All rights reserved.

Phone: + 1 (979) 324 - 6968

E-mail: [usa1@wtatech.com](mailto:usa1@wtatech.com)

\*Opening hours: From Monday to Friday, 8:30 am to 5:30 pm (GMT -03:00)

### Comments

The information, illustrations and specifications contained in this user guide assume the latest features of the product available at the time of its publication.

Due to the use of new technologies and raw materials, WTA reserves the right to change the design and/or technical specifications of the product always as necessary and without prior notice, without incurring in any obligations.

This manual is an integral part of the product. Therefore, the consumer should save it for any queries.

## PRESENTATION

Congratulations on your choice. You have just purchased a WTA product, company  
Congratulations on your choice. You have just purchased a WTA product, a brand that adds  
quality and technology in what it manufactures.

WTA is a Brazilian company specialized in solutions for animal reproduction. Our  
products are developed for working with cattle, sheep and horses, with recognized approval  
by the most renowned specialists in the world.

For the best performance of the product we recommend reading this manual.

## ACCESSORIES

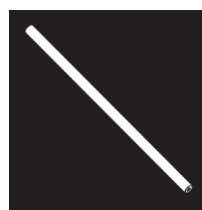
When acquiring your equipment, be sure that these accessories are intact and  
included in the package:



OPU  
Handle



1 Tip of the  
mandril



1 mandril  
Rod

1 kit with:



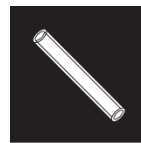
Allen key  
2.5mm



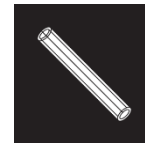
Allen screws  
M3x16mm



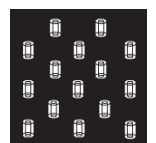
Needle  
Guide



Silicone Tubing  
for the System  
protection



Silicone Tubing  
for Transducer  
Protection



15 Silicone Seals  
to the system

**Note:** If any accessory is missing or defective, please contact WTA Technical Assistance,  
within 3 days counted from the product delivery date.

## PRODUCTS APPLICATION

Compatible with multiple microconvex transducers, the OPU Handle is a device that offers high technology and quality for the Transvaginal ovum pick-up procedures, with the safety and hygiene necessary for professional equipment.

## TECHNICAL FEATURES

Polymeric material (not resin) has very low moisture absorption, avoiding contamination and changes in its original format;

The nuts and bolts are Allen type and made of stainless steel. The nuts are covered by the polymer for the best cleaning.

The OPU Handle has a greater distance between the cable and the mandril, so the index finger works freely.

Frontal part is diminished for aspiration in heifers.

Polished finish.

## ASSEMBLY

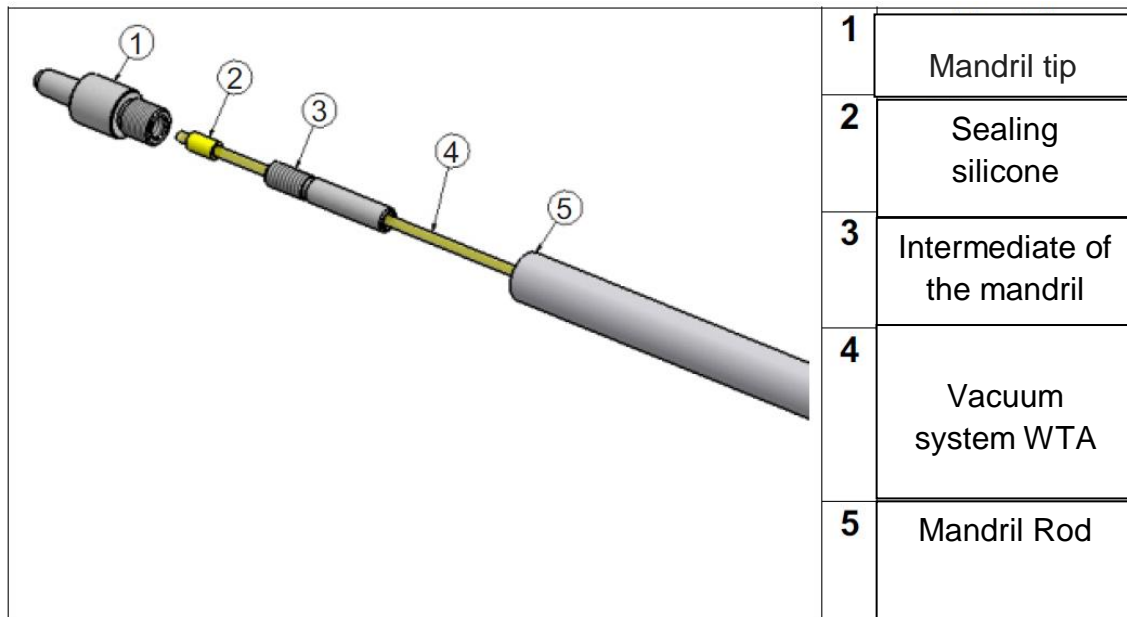
The WTA Follicular Aspiration Guide is designed to fit the transducer perfectly, so its assembly must be done with care so as not to damage the transducer or the tightening points on the Guide.



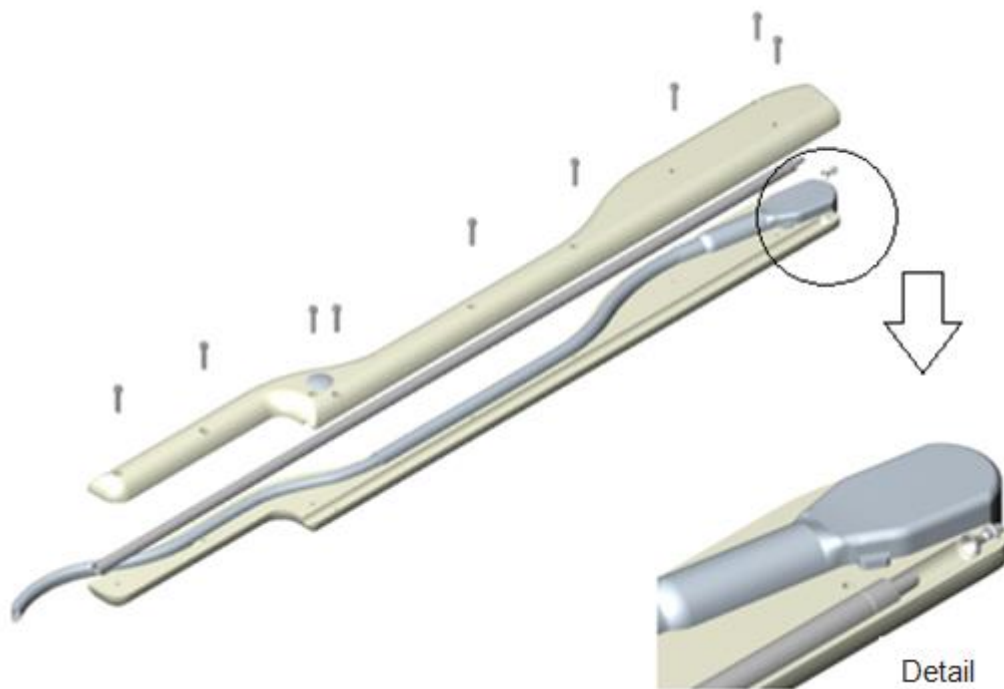
The Mandril and the WTA Follicular Aspiration Guide must be assembled according to the illustrations, always taking care that the fittings of the parts are correctly made through the fixing screws and the guide end (Detail).

Any doubt or difficulty in assembling or adjusting the Aspiration Guide should contact our Technical Department. +1 (979) 324-6168 or by e-mail: [usa1@wtatech.com](mailto:usa1@wtatech.com)

## Mandril Assembly



## Handle Assembly



## IMPORTANT PRECAUTIONS

### Repairs:



There are no pieces in the equipment that can be fixed by the user. All repairs and maintenance must be performed by authorized professional or the WTA Technical Assistance Service.

### Cleaning the Ovum Pick-up Handle:



Clean the Follicular Aspiration Guide with a soft cloth, slightly moistened with water. Do not use alcohol, thinner or other strong solvents, because they may damage the device's finishing.

### Cares while transporting the Handle:



Avoid equipment shaking during transport. Doing so may damage the operating mechanism. Make sure to properly accommodate and protect against any possible falls and accidents.

**Note:** Be careful when touching rough surfaces that could damage the OPU Handle's surface finish.



## LIMITED WARRANTY

WTA - Watanabe Applied Technology Eireli - EPP follows strict internal quality control standards in the products manufacture. In addition to the legal guarantee of 90 (ninety) days, provided for in the Consumer Protection Code, it guarantees its customers an additional 33-month Warranty, counted from the date of issue of the purchase invoice, provided that the equipment has been installed and according to the guidelines contained in the User's Manual.

Even if ownership of the equipment is transferred, the warranty will continue to be valid according to the terms and conditions specified above.

This product has been carefully evaluated at every stage of the manufacturing process. This warranty will always accompany you, valid only in the country where the product was purchased.

It is understood by Additional Warranty, the free repair of the product and / or the replacement of parts that, according to technical opinion of the WTA, present a manufacturing defect.

Only WTA Technical Assistance professionals are entitled to repair defects for the guarantee, by presenting the sales tax (original) to the first buyer / consumer.

### The Warranty Service

- Assistance in WTA technical assistance.
- Parts used for maintenance, subject to the exceptions provided in the item "Exclusion of Warranty".

The product should be sent directly to the WTA observing that:

- The product must be properly packed, if possible in its original packaging, together with the manual, cables and other accessories that have been delivered at the time of purchase.
- The product will be pre-evaluated by WTA technicians prior to repair.
- Shipping, freight and packaging costs will only be charged to WTA during the legal guarantee period (90 days). After this period such costs will be the customer's responsibility.

## Voiding the Warranty

This warranty does not cover defects or defects arising from the following situations:

- Installation and use of the product in an improper way or in disagreement with the respective guidelines and information described in this Manual, including installation, external adjustment, cleaning and use of accessories not in accordance with technical specifications.
- Defects caused by accidents, falls, atmospheric phenomena (rains, floods, electric discharges), excessive humidity (water, liquids in general), salinity, sinister (theft or theft), loss or improper transport of the product.
- Installation, adjustment, repair or servicing by persons outside WTA service.
- Invoice and / or serial number adulterated or withdrawn.
- Modifications, alterations or violation of the original product.
- Product connected to the mains improper or subject to excessive fluctuations.
- The product is purchased in balance, showcase or demonstration, this being characterized by means of identification in the invoice of purchase and / or price lower than the one practiced in the market.

**Important:** WTA is not liable for damage to equipment during transportation. When purchasing your product make sure on the delivery act that it is not defective or with apparent defects. If you notice any irregularities, return the product immediately.

## This Warranty Statement Does Not Include

- Periodic reviews.
- Displacement and expense of technician by authorized WTA service.

## Responsibility

The WTA has no control or influence over the conditions under which the equipment is used, as well as the methodologies employed. Thus, WTA assumes no responsibility for the results, use and / or performance of the equipment (including: damages for loss of profits, interruption of business activity, loss of business information or other pecuniary

losses). WTA expects that the equipment will be used by trained personnel. The purchaser acknowledges that the equipment is subject to all terms and conditions described in this manual.

## **PROBLEM SOLUTION**

Often what at first glance appears to be defective may be something simple to be solved. If you notice any problem related to the equipment operation, check the procedures listed below.

### **Mandril Jamming or Hard to Slide**

- Check if the alignment between the parts of the handle guide is correct.
- Check the alignment of Mandril rod and make sure that it is not wrinkled or warped.

If the problem persists, please contact our technical Assistance Service by making a detailed description of the problem.

## **TECHNICAL ASSISTANCE SERVICE / CUSTOMER SERVICE**

If there is any doubt or if it is necessary additional information about warranty, assembly, installation, adjustment or utilization of the product, please contact our Customer Service Department:

Opening hours: From Monday to Friday, 8:30 am to 5:30 pm (GMT -03:00)

Phone: +1 (979) 324-6168

E-mail: [usa1@wtatech.com](mailto:usa1@wtatech.com)

Manual do Usuário Guia de Aspiração Folicular – WTA

WTA OPU Handle User Guide

Imagens contidas no Manual são meramente ilustrativas.

Images contained in the Guide are merely illustrative.

Todos os direitos reservados | All rights reserved

